

1. Úvod

Ďakujeme za nákup vybraného produktu. Pred zapojením si pozorne prečítajte návod zapojenia frekvenčného meniča a jeho nastavenia.

2. Varovanie

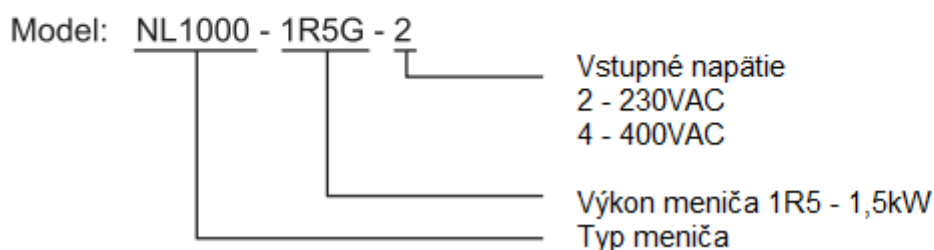
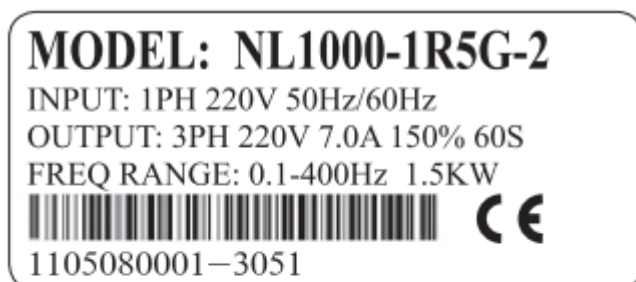
Menič a jeho príslušenstvo smie inštalovať iba osoba s dostatočnou odbornou spôsobilosťou.

Napätie na svorkách medzi-obvodu meniča zostáva aj po odpojení zo siete. Po odpojení meniča zo siete, **počkať minimálne 10 min pred zásahom do zapojenia meniča.**

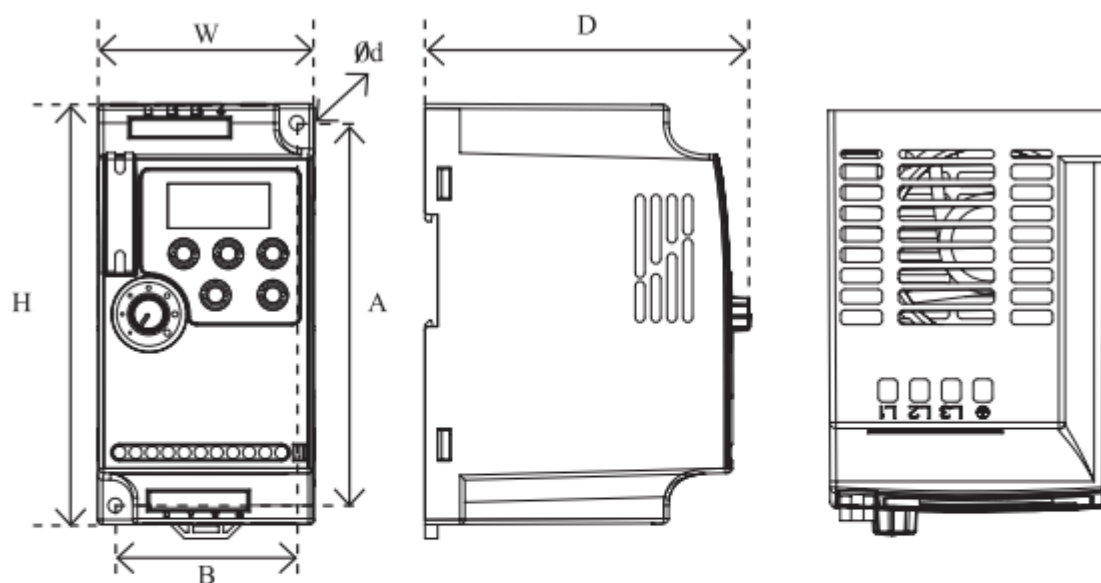
Pripojenie meniča k jednofázovej sieti pomocou svoriek L1, L2.

Vzdialenosť od frekvenčného meniča k motoru, by nemala presiahnuť **50m**, v prípade zapojenia nad **50m**, musí byť použitá motorová tlmivka, nad **100m** sínusový filter. Riadiace a výkonové vodiče vedzte oddelene.

3. Štítkové údaje meniča



4. Rozmery meniča

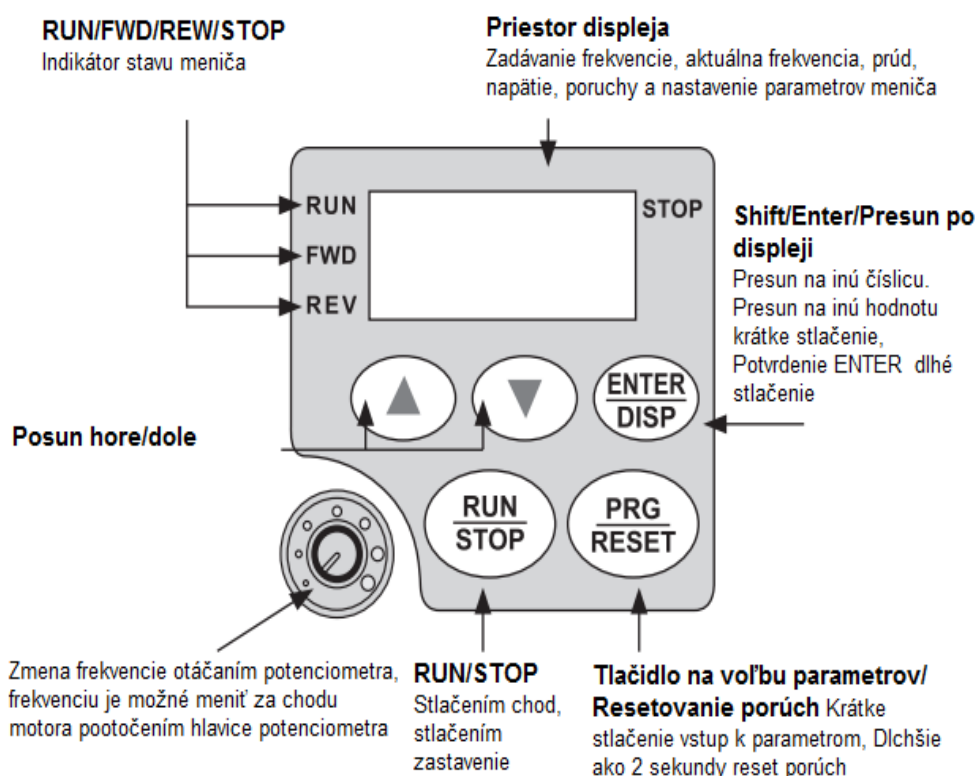


Poznámka: dodávané štandardne s upevnením k 35mm DIN

jednotky:mm

Model	W	H	D	A	B	Ød
NL1000-00R4G2--NL1000-01R5G2	68	132	102	120	57	4.5
NL1000-02R2G2	72	142	112.2	130	61	4.5
NL1000-00R7G4--NL1000-02R2G4						

5. Popis klávesnice meniča



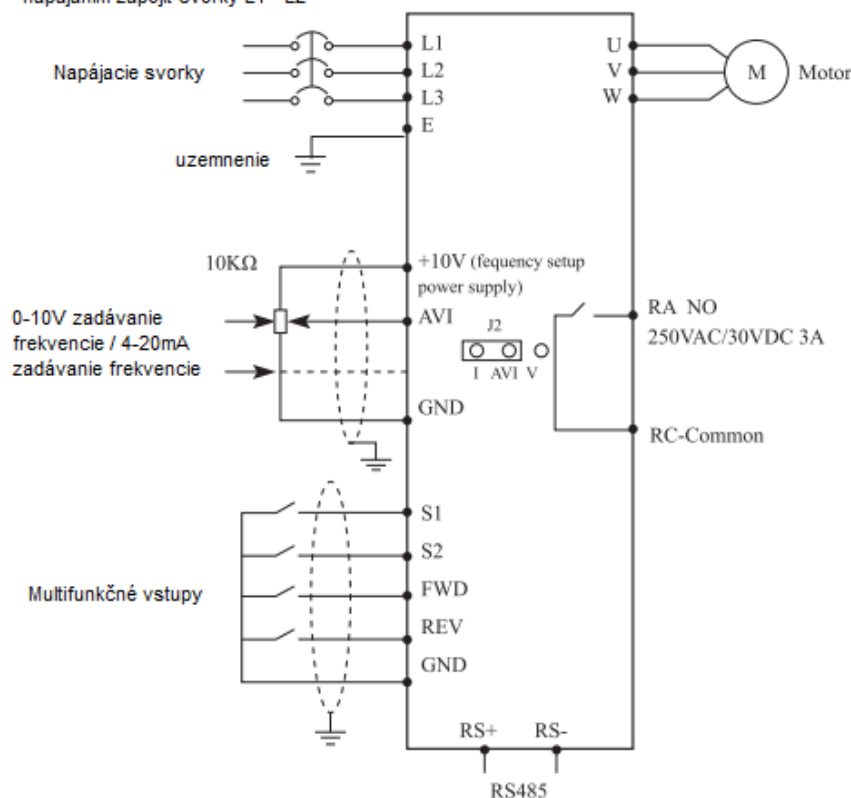
6. Špecifikácie produktu

NL1000		
Napájanie	Napätie a frekvencia	1 fáz AC 220V 50/60Hz; 3 fáz AC 380V 50/60Hz
	Rozsah napätia	220V: 170V – 240V; 380V: 330V – 400V
výstup	Rozsah napätia	220V: 0 – 220V; 380V: 0 – 380V
	Frekvenčný rozsah	0.10Hz – 400Hz
Mód riadenia		Skalárny (V/f)
Indikácia		Pracovný status, hlásenia chýb, zadanie frekvencie, výstupná frekvencia, prúd, napätie na motore....
Presnosť výstupnej frekvencie		0.1Hz
V/f riadenie		Možnosť nastavenia V/f krivky aby spĺňala rôzne požiadavky zaťaženia
Nastavenie momentu (Nm)		Automatické riadenie: automatické zvýšenie krútiaceho momentu podľa zaťaženia Manuálne: Navýšenie krútiaceho momentu 0 – 20%
Multifunkčné vstupy		4 multifunkčné programovateľné vstupy k riadeniu meniča. 15 možností riadenia meniča, 4 programovateľné rampy akc/dec, núdzový STOP.....
Výstup		1 relé výstup 250VAC/30VDC 3A

PID regulátor	Vstavaný PID regulátor
Komunikácia	RS 485 protokol MODBUS
Zadávanie frekvencie	Analógový vstup 0 – 10V / 4 – 20mA Cez panel meniča so vstavaným potenciometrom Funkcia motor-potenciometer RS 485
Jednoduché PLC	15 možností nastavenia rýchlosti
Preťaženie	150%, 60 sekúnd pri konštantnej záťaži
Teplota prostredia	-10°C do 40°C
Vlhkosť	Max 95% bez kondenzácie
Nadmorská výška	Do 1000mm.
Krytie	IP20
Montáž	Dodávané s úchytom na 35mm DIN

7. Zapojenie meniča

Poznámka: Pri použití meniča s jednofázovým napájaním zapojiť svorky L1 - L2



Poznámka: Zadávanie frekvencie 0-10V alebo 4-20mA volíte prepínačom J2

8. Parametre

číslo	Názov	Popis	Minimálna hodnota	Predvolená hodnota
Základné parametre nastavenia				
P100	Digitálne nastavenie frekvencie	0.00 – maximálna frekvencia	0.1	0.0
P101	Zadávanie frekvencie	0. Digitálne zadávanie (P100) 1. Napätový vstup (0-10V) 2. Prúdový vstup (4-20mA) 3. Potenciometer (na panely) 4. Tlačidlami (HORE/DOLE) 5. Komunikácia RS 485	0	3
P102	Zadanie signálu štart	0. Ovládací panel 1. I/O vstupy 3. RS 485	0	1
P104	Voľba reverzného otáčania	0. Reverz zamietnutý 1. Reverz povolený	0	1
P105	Maximálna frekvencia	Minimálna frekvencia–400Hz	0.1	50.00Hz
P106	Minimálna frekvencia	0.0–Maximálna frekvencia	0.0	0.0
P107	Čas akcelerácie 1	0-999.9s	0.0s	
P108	Čas decelerácie 1	0-999.9s	0.0s	10.0s
P109	V/F maximálne napätie	V/F prechodné napätie – 500.0V	0.0	Podľa modelu
P110	V/F základná frekvencia	V/F prechodná frekvencia – max. frekvencia	0.0	50.00Hz
P111	V/F prechodné napätie	0 – V/F prechodné napätie	0.0	Mení sa
P112	V/F prechodná frekvencia	V/F min. frekvencia – V/F základná frekvencia	0.00	2.50Hz
P113	V/F minimálne napätie	0 – V/F prechodné napätie	0.00	15.0V
P114	V/F minimálna frekvencia	0 – V/F prechodná frekvencia	0.0	1.25Hz
P117	Obnovenie parametrov	8. Obnovenie továrenských nastavení	0	0
P200	Štart mód	0. pravidelný štart 1. štart po kontrole	0	0
P201	Stop mód	0. decelerácia a STOP 1. uvoľnenie	0	0
P202	Štartovacia frekvencia	0.10 – 10.0Hz	0.00	0.5Hz
P203	STOP frekvencia	0.10 – 10.0Hz	0.00	0.5Hz
P209	Menovité napätie motora	0.00 – 500.0V	0.0	Mení sa

P210	Menovitý prúd motora	0 – Max prúd meniča	0.0	Mení sa
Číslo	Názov	Popis	Minimálna hodnota	Predvolená hodnota
P211	Pomer prúdu nezaťaženého motora	0 – 100%	0.0	40%
P212	Menovité otáčky motora	0.0 – 6000ot/min	0.0	1420
P213	Počet pólov motora	0 - 20	2	4
P214	Sklz motora	0 – 10.00Hz	0	2.5
P215	Menovitá frekvencia motora	0 – 400Hz	0.0	50.00Hz
I/O funkcie				
P315	Vstup FWD	0.nepoužitý 1.Jog	0	6
P316	Vstup REW	2.Jog dopredu 3.Jog dozadu	0	7
P317	Vstup S1	4. Dopredu/Dozadu 5.Chod 6.Dopredu 7.Dozadu 8.Stop	0	18
P318	Vstup S2	9.Multi rýchlosť 1 10.Multi rýchlosť 2 11.Multi rýchlosť 3 12.Multi rýchlosť 4 13.Akcelerácia/decelerácia 1 14.Akcelerácia/decelerácia2 15.Motor-potenciometer Hore 16.Motor-potenciometer Dole	0	9
P322	Rezerva	17.Central STOP signál 18.Reset meniča 19.PID v chode 20.PLC v chode 21.Štart časovača 1 22.Štart časovača 2 23.Čítač pulzov 1 24.Reset čítača 25.Vymazanie pamäte 26.		

číslo	Názov	Popis	Minimálna hodnota	Predvolená hodnota
Sekundárne nastavenia				
P400	JOG frekvencia	0.0 – Max. frekvencia	0.0	5.0Hz
P401	Čas akcelerácie 2	0 – 999.9s	0.0s	10.0s
P402	Čas decelerácie 2	0 – 999.9s	0.0s	10.0s
P403	Čas akcelerácie 3	0 – 999.9s	0.0s	10.0s
P404	Čas decelerácie 3	0 – 999.9s	0.0s	10.0s
P405	Čas akcelerácie 4 JOG akcelerácia	0 – 999.9s	0.0s	10.0s
P406	Čas decelerácie 4 JOG decelerácia	0 – 999.9s	0.0s	10.0s
P409	Obmedzenie momentu rozbehu	0-200%	1%	150%
P410	Obmedzenie nominálneho momentu	0-200%	1%	00
P413	Automatické šetrenie elektrickej energie	0 - 100%	1%	00
P423	Hodnota alarmu momentového preťaženia	0 - 200%	1%	00
P424	Čas detekcie momentového preťaženia	0-20.0s	0.0	00
P425	Frekvencia 1	0.00Hz – max. frekvencia	0.0	100
P426	Frekvencia 2	0.00Hz – max. frekvencia	0.0	5.0
PLC inštrukcie				
P500	PLC mód pamäte	0 – 1	1	0
P501	PLC mód štartu	0 – 1	1	0
P502	PLC nastavenie chodu	1. STOP po vykonaní jedného cyklu 2. STOP potom čo vykoná iba jeden cyklus 3. Cyklus v slučke		
P503	Multi – rýchlosť 1	0.00Hz – max. frekvencia	0.0	20
P504	Multi – rýchlosť 2	0.00Hz – max. frekvencia	0.0	10
P505	Multi – rýchlosť 3	0.00Hz – max. frekvencia	0.0	20
P506	Multi – rýchlosť 4	0.00Hz – max. frekvencia	0.0	25
P507	Multi – rýchlosť 5	0.00Hz – max. frekvencia	0.0	30
P508	Multi – rýchlosť 6	0.00Hz – max. frekvencia	0.0	35
P509	Multi – rýchlosť 7	0.00Hz – max. frekvencia	0.0	40
P510	Multi – rýchlosť 8	0.00Hz – max. frekvencia	0.0	45
P511	Multi – rýchlosť 9	0.00Hz – max. frekvencia	0.0	50
P512	Multi – rýchlosť 10	0.00Hz – max. frekvencia	0.0	10
P513	Multi – rýchlosť 11	0.00Hz – max. frekvencia	0.0	10
P514	Multi – rýchlosť 12	0.00Hz – max. frekvencia	0.0	10
P515	Multi – rýchlosť 13	0.00Hz – max. frekvencia	0.0	10
P516	Multi – rýchlosť 14	0.00Hz – max. frekvencia	0.0	10
P517	Multi – rýchlosť 15	0.00Hz – max. frekvencia	0.0	10
P518	PLC čas cyklu 1	0 – 9999s	1s	100
P519	PLC čas cyklu 2	0 – 9999s	1s	100

číslo	Názov	Popis	Minimálna hodnota	Predvolená hodnota
P520	PLC čas cyklu 3	0 – 9999s	1s	100
P521	PLC čas cyklu 4	0 – 9999s	1s	100
P522	PLC čas cyklu 5	0 – 9999s	1s	0
P523	PLC čas cyklu 6	0 – 9999s	1s	0
P524	PLC čas cyklu 7	0 – 9999s	1s	0
P525	PLC čas cyklu 8	0 – 9999s	1s	0
P526	PLC čas cyklu 19	0 – 9999s	1s	0
P527	PLC čas cyklu 10	0 – 9999s	1s	0
P528	PLC čas cyklu 11	0 – 9999s	1s	0
P529	PLC čas cyklu 12	0 – 9999s	1s	0
P530	PLC čas cyklu 13	0 – 9999s	1s	0
P531	PLC čas cyklu 14	0 – 9999s	1s	0
P532	PLC čas cyklu 15	0 – 9999s	1s	0
P533	PLC počet	0 – 9999s	1	0

9. Tabuľka porúch

Indikácia na panely	Názov	Dôvod poruchy	Riešenie
OC0/UC0	Nadprúd počas STOP	1. Poškodený menič	Kontaktujte svojho dodávateľa
OC1/UC1	Nadprúd počas akcelerácie	1. Krátky čas akcelerácie 2. V/F krivka je nesprávna 3. Motor alebo vodič k motoru je v skrate 4. Boost je veľký 5. Nízke vstupné napätie 6. Štart do krútiaceho sa motora 7. Nastavenie meniča je nesprávne 8. Poškodený menič	1. Predĺžiť čas akcelerácie 2. Korektne nastaviť V/F krivku 3. Skontrolovať izoláciu elektromotora 4. Znížiť Boost 5. Skontrolovať napájacie napätie 6. Použiť výkonnejší menič
OC2/UC2	Nadprúd počas decelerácie	1. Čas decelerácie je krátky 2. Výkon meniča je nízky	1. Predĺžiť čas decelerácie 2. Použiť výkonnejší menič
OC3/UC3	Nadprúd počas konštantných otáčok	1. Izolácia motorového vinutia je slabá 2. Kolísanie záťaže 3. Kolísanie napájacieho napätia, alebo nízke napájacie napätie 4. Nízky výkon meniča	1. Skontrolujte izoláciu motora 2. Skontrolujte záťaž a hybnosť ložísk 3. Skontrolujte napájacie napätie 4. Použiť výkonnejší menič
OU0	Prepetie počas STOP	1. Poškodený menič	Kontaktujte svojho dodávateľa
OU1	Prepätie počas akcelerácie	1. Vysoké napájacie napätie 2. Poškodení menič	1. Skontrolujte napájacie napätie 2. Kontaktujte svojho dodávateľa
OU2	Prepetie počas decelerácie	1. Vysoké napájacie napätie 2. Vysoká záťaž meniča 3. Poškodený brzdný rezistor	1. Skontrolujte napájacie napätie 2. Pripojte brzdný odpor

Indikácia na panely	Názov	Dôvod poruchy	Riešenie
OU3	Prepätie počas konštantných otáčok	<ol style="list-style-type: none"> 1. Čas decelerácie je krátky 2. Vysoké napájacie napätie 3. Preťaženie meniča 4. Poškodený brzdny odpor 5. Nesprávne nastavené parametre brzdenia 	<ol style="list-style-type: none"> 1. Predĺžiť čas brzdenia 2. Skontrolovať napájacie napätie 3. Skontrolovať brzdny odpor 4. Nastaviť parametre brzdenia
LU0	Podpätie počas STOP	<ol style="list-style-type: none"> 1. Abnormálne napájacie napätie 2. Chyba napájacích fáz 	<ol style="list-style-type: none"> 1. Skontrolujte napájacie napätie 2. skontrolujte pripojenie napájacích fáz
OL0 počas STOP	Preťaženie meniča	<ol style="list-style-type: none"> 1. Preťaženie meniča 2. Čas akcelerácie je krátky 3. Veľký momentový boost 4. Zlé V/f parametre 5. Podpätie na vstupe 6. Motor spustený pred zastavením motora 7. Veľká alebo zaseknutá záťaž 	<ol style="list-style-type: none"> 1. Zmenšite hmotnosť záťaže, alebo použite výkonnejší menič 2. Predĺžte čas akcelerácie 3. Znížte momentový boost 4. Opravte V/f nastavenia 5. Skontrolujte napájacie napätie 6. Zmeňte nastavenia štartu
OL1 počas akcelerácie			
OL2 počas decelerácie			
OL3 počas konštantných otáčok			
OT0 počas STOP	Preťaženie motora	<ol style="list-style-type: none"> 1. Použití elektromotor je preťažený 2. Krátky čas akcelerácie 3. Nastavená hodnota ochrany motora je nízka 4. Veľký momentový boost 5. Zle izolačné stavy motora 6. Zle nastavené hodnoty motora 	<ol style="list-style-type: none"> 1. Zmenšite hmotnosť záťaže 2. Predĺžte čas akcelerácie 3. Zväčšite 4. Znížte momentový boost 5. Skontrolujte izoláciu elektromotora 6. Použite výkonnejší elektromotor
OT1 počas akcelerácie			
OT2 počas decelerácie			
OT3 počas konštantných otáčok			
LU1	Podpätie počas akcelerácie	<ol style="list-style-type: none"> 8. Abnormálne napájacie napätie 9. Výpadok fázy 10. Vysoká záťaž siete zo vstupnej strany meniča 	<ol style="list-style-type: none"> 7. Skontrolujte napájacie napätie 8. Odpojte ostatné spotrebiče z vetvy z ktorej je napájaný menič
LU2	Podpätie počas decelerácie		
LU3	Podpätie počas konštantných otáčok		



**Dovozca elektromotorov, prevodoviek, frekvenčných meničov, príslušenstva
a komponentov pre priemernú automatizáciu.**

**JMT trade s.r.o.
SNP 68
053 01 Harichovce
IČO: 47 224 673
IČ DPH: SK2023850158**

mtm@elektropohony.sk

0911 284 060

0918 672 715

***V prípade problémov so zapojením a uvedením meničov do prevádzky Nás
kontaktujte.***