

MTM



ELECTRIC DRIVES

ELEKTROMOTORY

Motory prezentované v tomto katalógu sú určené pre všeobecné použitie, spĺňajú všetky štandardné požiadavky koncových užívateľov a výrobcov strojov a zariadení. Pevná konštrukcia motorov spolu s použitými materiálmi zaručujú splnenie požiadaviek trhu. Možnosť úprav motorov zaručuje vysokú kompatibilitu pre väčšinu zákazníkov.

Obsah katalógu

V tomto katalógu uvádzame prevádzkové parametre, ako aj montáž a celkové rozmery nasledujúcich motorov.

Trojfázové elektromotory s hliníkovým telom.

Jednofázové elektromotory s hliníkovým telom a pracovným kondenzátorom.

Jednofázové elektromotory s rozbehovým aj pracovným kondenzátorom

Trojfázové a jednofázové motory pre drevoobrábacie stroje.

Trojfázové motory s liatinovým telom.

Normy

Motory sa vyrábajú v súlade s nasledujúcimi medzinárodnými normami:

- V oblasti elektrických požiadaviek
IEC 60072 a IEC 60085

- V oblasti montážnych rozmerov
IEC 60072

- V oblasti stupňa ochrany
IEC 60034-5

- V oblasti formy využitia
IEC 60034-7

- V oblasti spôsobu chladenia
IEC 60034-6

- V oblasti značenia koncov a smeru otáčania
IEC 60034-8

- Z hľadiska úrovne vibrácií
IEC 60034-14

- Z hľadiska úrovne hlučnosti
IEC 60034-9

- Z hľadiska elektromagnetickej emisivity a rušenia
EN 61000-6-1,2,3,4

Všetky elektromotory v tomto katalógu disponujú znakom CE.

Nariadenie Európskej komisie č. 640/2009 implementovala nariadenie 2005/32/WE Európskeho parlamentu o požiadavkách na elektromotory z hľadiska ich účinnosti. Tieto požiadavky platia pre indukčné motory 2-, 4-, 6-pólové. Podľa tohto nariadenia z 16.06.2011 motory s výkonom 0.75- 375 kW musia zodpovedať triede účinnosti IE2.

- Toto nariadenie sa nevzťahuje na motory
- Určené na prácu v ponorení
- Pokiaľ ide o neoddeliteľnú súčasť výrobku
- Osobitne navrhnuté na prevádzku s aspoň jednou splnenou podmienkou: práca vo výške viac ako 1000 m.n.m., alebo práce v teplote vyššej ako 40°C, alebo nižšej ako -15°C.

Triedy účinnosti motorov uvedené v tomto katalógu sú uvedené v tabuľkách s technickými parametrami.

Trieda izolácie

Vo všetkých elektromotoroch sú použité izolácie triedy F, čo umožňuje zvýšenie teploty o 105 °C, napriek tomu, že ich zvýšenie teploty pri plnom zaťažení nepresahuje 80 °C. V dôsledku toho majú tepelnú bezpečnostnú rezervu 25°C. Môže sa použiť pri špeciálnych motoroch na prevádzku pri teplotách okolia nad 40 °C alebo vo výške vyššej ako 1000 m. To tiež umožňuje, aby motor pracoval pri viac ako prijateľných odchýlkach napätia a frekvencie.

V zásade všetky motory s nefrakčným výkonom majú teplotné snímače uložené vo vinutiach s použitím vhodného elektromagnetického spínača. (taktiež ponúkaného našou firmou) To umožňuje automatické vypnutie motora pri prekročení povolenej teploty vinutia. Motory v osovej výške 160mm a väčšie majú snímač PTC. Izolačný systém týchto motorov umožňuje ich napájanie z frekvenčného meniča.

Stupeň ochrany

Podľa IEC 60034-5 je ochrana osôb pred kontaktom so prístrojmi pod napätím alebo rotujúcimi časťami, ako aj ochrana stroja pred vniknutím cudzích predmetov alebo vody opísaná IP kódom. Tento kód sa skladá z písmen IP a dvoch číslíc, z ktorých prvý opisuje stupeň ochrany pred cudzími telesami a druhý stupeň ochrany proti vode. Motory opísané v tomto katalytickom systéme majú stupeň krytia IP 55. To znamená, že sú odolné voči prachu a vode.

Telo motorov, štíty ložísk a nohy sú vyrobené z hliníka alebo liatiny odolnej voči korózii. Motory od mechanickej veľkosti 56mm do 160mm sú ponúkané v hliníkových alebo liatinových konštrukciách(kostrách), zatiaľ čo motory veľkosti 180-355 sú ponúkané výlučne v liatinových konštrukciách.

Na špeciálnu objednávku je možné dodať 180 a 200W motory s hliníkovými telami. Prírubové motory vs hliníkovými konštrukciami je možné dodať s hliníkovou alebo liatinovou prírubou, štandardne je vyhotovená verzia s hliníkovou prírubou.

Hliníkové tela elektromotorov v osovej veľkosti 56-160mm sú vyrobené v konštrukcii, ktorá vám umožňuje ľahko vyrobiť alebo upraviť motory pomocou svorkovnice umiestnenej na ľavej alebo pravej strane motora. Motory sa štandardne dodávajú so svorkovnicou na vrchu.

Svorkovnica je vyrobená z hliníka (do mechanickej veľkosti 180mm), z liatiny (pre väčšie rozmery) alebo plastu pre jednofázové motory. Svorkovnice jednofázových motorov sú skonštruované tak, aby sa kondenzátory vošli do svorkovnice. Svorkovnice sú pripevnené k telu motora tak, aby sa mohli otáčať o 90°.

Motory sa dodávajú s priechodkami na svorkovnici. Motory do 3 kW (vrátane) majú jednu priechodku vo svorkovnicovej skrini a väčšie elektromotory majú dve priechodky. Rozmery priechodky sú uvedené v ďalšej časti katalógu. V svorkovnicovej skrini je svorkovnica so 6 svorkami označenými podľa IEC50034-8. Okrem toho, pre motory s teplotnými snímačmi vo vinutí, je v svorkovnici kocka s vodičmi zo snímačov.

Ložiská motorov v tomto katalógu sú uvedené v tabuľke nižšie v tejto časti. Motory do mechanickej veľkosti 180 (vrátane) sú vybavené uzavretými ložiskami (ZZ alebo RS) a preto nevyžadujú mazanie počas ich životnosti.

Motory s mechanicou veľkosťou 200 a viac sú vybavené mazacími vsuvkami a mali by byť mazané počas období špecifikovaných v technickej a prevádzkovej dokumentácii. Motory sa dodávajú s ložiskami naplnenými mazivom, ktoré pracuje pri okolitej teplote do 50 °C v suchom, vlhkom alebo miernom prostredí. V prípade potreby práce v iných podmienkach kontaktujte našu spoločnosť.

Chladenie v štandardných motoroch veľkosti 56- 355 sa uskutočňuje pomocou ventilátora namontovaného na hriadeli z protiláhlej strany, chránenej krytom vodiča z oceleového plechu. V štandardných motoroch je chladenie rovnako účinné v oboch smeroch otáčania.

Pre motory poháňané frekvenčnými meničmi, s reguláciou na nízkej otáčke, ponúkame externé(cudzie) chladenia, ktorých intenzita je konštantná a nezávisí od rýchlosti motora, externé chladenia môžu pracovať aj v prípade odstavenia elektromotora.

Prvé písmeno označuje typ tela motora, ktoré je potrebné zadať pri objednávke.

M – hliníkové telo
Y- liatinové telo

Druhé písmeno označuje typ motora:

S- trojfázový motor
Y- jednofázový motor s pracovným kondenzátorom
L- jednofázový motor s rozbehovým aj pracovným kondenzátorom

Tretie písmeno (ak sa vyskytuje) označuje špeciálne motory:

C- motor určený pre drevoobrábacie stroje
T- motor so zvýšeným rozbehovým momentom

Dve alebo tri číslice znamenajú mechanickú veľkosť motora- je (vyjadrená v mm) vzdialenosť medzi hriadeľom motora a rovinou jeho základne

Ďalej nasledujú písmena označujúce dĺžku trupu:

S- krátky
M- stredný
L- dlhý

Ďalšia číslica označuje dĺžku statora:

1- krátky, 2- stredný, 3 dlhý

Posledné číslo označuje počet pólov motora:

2, $2p=2$; 4, $2p=4$; 6, $2p=6$ 8, $2p=8$.

Ponúkame špeciálne motory pre prácu pri 50 °C a viacstupňové motory s prepínateľným vinutím alebo dvoma nezávislými vinutiami.

Trojfázové motory na všeobecné použitie s hliníkovým telom - IP55

MS 2P=2. 50HZ NS=3000 OBR/MIN

TYP	Výkon kW	Otáčky l / MIN	Prúd 400v A	Trieda účinnosti -	Účinnosť (%) pri zatažení				Točivý moment Nm	Hlučnosť			Hmotnosť kg	
					50%	75%	100%	Ir		Mr	Mk			
MS 56 1-2	0.09	2710	0.36	IE1	41	49.67	53	0.72	0.32	4.0	2.2	2.3	58	2.60
MS 56 2-2	0.12	2700	0.40	IE1	54.8	61.3	61	0.72	0.42	4.0	2.2	2.3	58	3.00
MS 56 3-2	0.18	2710	0.55	IE1	58.4	64.2	63	0.72	0.63	6.0	2.2	2.4	61	4.00
MS 63 1-2	0.18	2710	0.55	IE1	52.1	59.8	63	0.75	0.63	6.0	2.2	2.4	61	4.00
MS 63 2-2	0.25	2710	0.71	IE1	58.1	64.43	65	0.75	0.88	6.0	2.2	2.4	61	4.20
MS 63 3-2	0.37	2710	1.05	IE1	62.4	68	65	0.78	1.30	6.0	2.2	2.4	62	4.70
MS 71 1-2	0.37	2730	0.97	IE1	60.3	66.8	70	0.78	1.29	6.0	2.2	2.4	64	5.20
MS 71 2-2	0.55	2760	1.42	IE1	69.1	73.8	71	0.79	1.90	6.0	2.2	2.4	64	6.00
MS 71 3-2	0.74	2830	1.83	IE1	69.9	72.8	72	0.79	2.60	6.0	2.2	2.4	65	7.00
MS2 80 1-2	0.75	2840	1.75	IE2	75.2	78	77.4	0.82	2.52	5.8	2.9	3.3	67	8.90
MS2 80 2-2	1.1	2840	2.42	IE2	78.8	81.4	80	0.80	3.70	6.8	3.5	3.6	67	10.6
MS2 90S -2	1.5	2850	3.20	IE2	81.3	83.5	81.4	0.82	5.03	6.9	3.5	3.6	72	13.2
MS2 90L -2	2.2	2860	4.54	IE2	82.3	83.9	83.2	0.83	7.35	7.9	4.1	4.1	72	16.1
MS2 100L -2	3.0	2880	5.88	IE2	83.3	85	84.6	0.84	9.95	7.8	3.4	3.4	76	22.7
MS2 112M -2	4.0	2890	7.54	IE2	86.4	87.7	86	0.87	13.22	7.5	2.7	3.3	77	26.4
MS2 132S 1-2	5.5	2900	10.02	IE2	86.1	87.5	87.2	0.89	18.11	7.7	2.4	3.0	80	42.3
MS2 132S 2-2	7.5	2910	13.8	IE2	88.7	89.6	88.1	0.89	24.61	8.4	2.6	3.2	80	46.2
MS2 160M 1-2	11	2930	19.9	IE2	88.7	89.5	89.4	0.89	35.85	7.6	2.4	3.1	86	78.2
MS2 160M 2-2	15	2930	26.9	IE2	89.9	90.5	90.3	0.89	48.89	8.0	2.6	3.2	86	96.6
MS2 160L-2	18.5	2940	32.6	IE2	90.6	91.1	90.9	0.90	60.10	9.0	3.0	3.5	86	102.5
MS2 180M-2	22	2950	38.6	IE2	88.9	90.9	91.3	0.90	71.22	8.5	2.6	3.5	91	128.0
MS2 200L 1-2	30	2950	52.3	IE2	89.2	91.4	92	0.90	97.12	8.0	2.4	3.4	94	144.0
MS2 200L 2-2	37	2950	64.1	IE2	91.4	92.3	92.5	0.90	119.80	8.5	2.5	3.5	94	151.0

MS 2P=6. 50HZ NS=1000 OBR/MIN

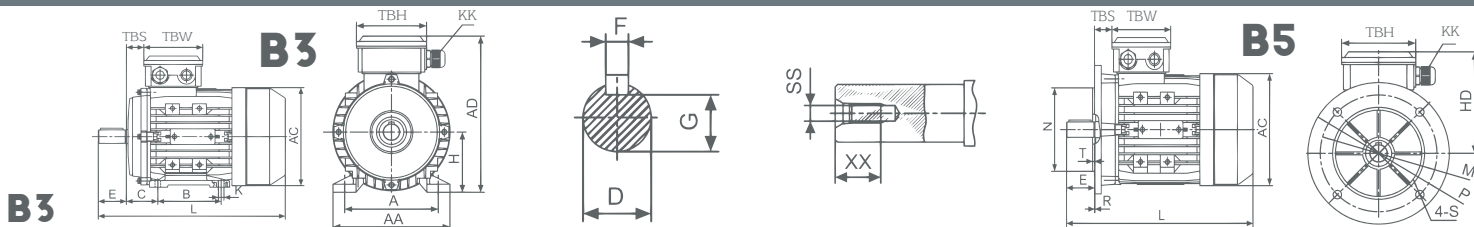
TYP	kW	l / MIN	A	-	Menovitý výkon				Nm	Hlučnosť			kg	
					50%	75%	100%	Ir		Mr	Mk			
MS 63 1-6	0.09	840	0.51	IE1	32.6	40.3	42	0.61	1.02	3.5	2.0	2.0	50	4.2
MS 63 2-6	0.12	850	0.62	IE1	36.8	42.9	45	0.62	1.35	3.5	2.0	2.0	50	4.5
MS 71 1-6	0.18	880	0.70	IE1	49.3	56.4	56	0.66	1.95	4.0	1.6	1.7	52	5.6
MS 71 2-6	0.25	900	0.87	IE1	52	58.2	59	0.70	2.65	4.0	2.1	2.2	52	6.0
MS 71 3-6	0.37	890	1.27	IE1	60.3	62.2	61	0.69	3.97	4.0	2.0	2.1	54	6.8
MS 80 1-6	0.37	900	1.23	IE1	55.7	62.53	62	0.70	3.93	4.0	1.9	1.9	56	8.1
MS 80 2-6	0.55	900	1.65	IE1	62.9	67.8	67	0.72	5.84	4.0	2.0	2.3	56	9.6
MS 80 3-6	0.74	900	2.21	IE1	65.3	69.7	68	0.72	7.96	4.0	2.0	2.3	58	10
MS2 90S -6	0.75	925	2.01	IE2	71.5	75.7	76.0	0.71	7.74	4.7	3.1	3.1	59	13
MS2 90L -6	1.1	930	2.82	IE2	75.7	78.6	78.1	0.72	11.3	5.0	3.2	3.2	59	16.4
MS2 100L -6	1.5	940	3.71	IE2	81.5	82.1	80.0	0.73	15.2	5.9	3.1	2.9	61	21.6
MS2 112M -6	2.2	945	5.17	IE2	83.1	83.5	81.8	0.75	22.2	5.5	2.6	2.8	64	29.5
MS2 132S -6	3.0	960	6.84	IE2	84.4	84.8	83.3	0.76	29.8	5.7	2.2	2.7	64	35.2
MS2 132M 1-6	4.0	960	8.86	IE2	84.8	85.6	84.6	0.77	39.8	6.2	2.4	2.7	68	45
MS2 132M 2-6	5.5	960	12.0	IE2	87.1	87.5	86.0	0.77	54.7	6.7	2.6	2.7	68	53.5
MS2 160M -6	7.5	970	16.1	IE2	87.2	88	87.5	0.77	73.8	5.6	2.0	2.8	68	72.6
MS2 160L -6	11	970	22.9	IE2	88.5	89.3	89.0	0.78	108.3	5.8	2.0	2.8	73	89.5
MS2 180L -6	15	975	28.9	IE2	88.8	90	90.1	0.83	146.9	7.5	1.9	2.9	73	122
MS2 200L 1-6	18.5	975	35.6	IE2	89.1	90.3	90.4	0.83	181.2	6.3	2.2	2.7	76	136
MS2 200L 2-6	22	975	41.6	IE2	89.5	90.8	90.9	0.84	215.5	6.2	2.3	2.6	76	152

MS 2P=4 50HZ NS=1500 OBR/MIN

TYP	kW	l / MIN	A	-	Menovitý výkon				Nm	Hlučnosť			kg	
					50%	75%	100%	Ir		Mr	Mk			
MS 56 1-4	0.06	1360	0.35	IE1	38.6	46.6	50	0.56	0.42	4.0	2.3	2.4	50	2.9
MS 56 2-4	0.09	1360	0.45	IE1	40.9	48.8	52	0.59	0.63	4.0	2.3	2.4	50	3.2
MS 56 3-4	0.12	1360	0.55	IE1	45	50.8	52	0.63	0.84	4.0	2.3	2.4	50	3.4
MS 63 1-4	0.12	1360	0.55	IE1	40	48.4	52	0.64	0.84	4.0	2.2	2.4	52	3.7
MS 63 2-4	0.18	1310	0.70	IE1	48.9	55.6	57	0.65	1.31	4.0	2.2	2.4	52	4.2
MS 63 3-4	0.25	1340	0.91	IE1	53.2	59.7	60	0.66	1.78	4.0	2.2	2.4	54	5.0
MS 71 1-4	0.25	1350	0.85	IE1	50.2	57.7	60	0.72	1.77	6.0	2.2	2.4	55	5.0
MS 71 2-4	0.37	1370	1.11	IE1	57.3	63.4	65	0.74	2.58	6.0	2.2	2.4	55	5.8
MS 71 3-4	0.55	1380	1.60	IE1	62.4	67.1	66	0.75	3.81	6.0	2.2	2.4	57	6.5
MS 80 1-4	0.55	1370	1.58	IE1	59.6	65.4	67	0.75	3.83	6.0	2.2	2.4	58	8.1
MS2 80 2-4	0.75	1410	1.79	IE2	78.4	81	79.6	0.76	5.08	5.3	2.8	3.0	58	11.1
MS2 90S -4	1.1	1420	2.50	IE2	80.1	82.3	81.4	0.78	7.40	6.7	2.6	3.8	61	13.8
MS2 90L -4	1.5	1420	3.31	IE2	82.7	84.2	82.8	0.79	10.10	7.2	2.7	4.0	61	16.9
MS2 100L 1-4	2.2	1440	4.83	IE2	84.8	85.8	84.3	0.78	14.60	7.4	3.6	3.6	64	22.4
MS2 100L 2-4	3.0	1440	6.33	IE2	85.3	86.5	85.5	0.80	19.90	7.8	3.5	3.8	64	26.4
MS2 112M -4	4.0	1440	8.23	IE2	87.4	88.2	86.6	0.81	26.53	7.1	2.9	3.1	65	32.3
MS2 132S -4	5.5	1450	10.90	IE2	87.4	88.5	87.9	0.83	36.22	7.4	2.6	2.7	71	43.0
MS2 132M -4	7.5	1450	14.50	IE2	88.6	89.3	88.7	0.84	49.40	7.7	2.7	2.8	71	52.6
MS2 160M -4	11	1450	21.60	IE2	90	90.4	89.8	0.82	72.45	7.7	2.7	3.1	75	81.5
MS2 160L -4	15	1450	28.40	IE2	90.3	90.9	90.6	0.84	98.80	7.3	2.4	2.6	75	103.5
MS2 180M -4	18.5	1460	34.40	IE2	91.3	91.8	91.4	0.85	121.00	7.4	2.2	3.2	80	119.0
MS2 180L -4	22	1460	40.30	IE2	91.9	92.3	91.7	0.86	143.90	7.5	2.3	3.2	80	129.0
MS2 200L -4	30	1470	55.20	IE2	92	92.6	92.3	0.86	194.90	7.6	2.8	3.1	83	159.0

TYP	výkon kw	otáčky 1/min	Prúd 400V A	Trieda účinnosti -	Účinnosť (%) pri zatažení			Točivý moment Nm	Hlučnosť			Hmotnosť kg		
					50%	75%	100%		Ir	Mr	Mk		dB	
MS 71 1-8	0.09	680	0.48	IE1	41	46.5	48	0.56	1.26	3.0	1.5	1.7	50	5.6
MS 71 2-8	0.12	690	0.54	IE1	43.4	49.4	51	0.59	1.66	2.7	1.6	1.7	50	6.0
MS 80 1-8	0.18	680	0.84	IE1	43.7	49.5	51	0.61	2.53	2.8	1.5	1.7	52	9.4
MS80 2-8	0.25	680	1.06	IE1	56.4	57.1	56	0.61	3.51	2.7	1.6	2.0	52	10.1
MS80 3-8	0.37	680	1.57	IE1	52.9	56.7	56	0.61	5.20	2.8	1.5	1.9	52	11.0
MS 90S-8	0.37	680	1.35	IE1	57.9	62.6	63	0.63	5.20	2.8	1.6	1.8	56	12.5
MS 90L-8	0.55	680	1.85	IE1	61	65.4	66	0.65	7.72	3.03.5	1.6	1.8	56	15.3
MS 100L 1-8	0.75	710	2.45	IE1	60.7	66.2	66	0.67	10.1	3.5	1.7	2.1	59	17.2
MS 100L 2-8	1.1	710	3.20	IE1	69.4	73.4	72	0.69	14.8	4.2	1.7	2.1	59	19.5
MS 112M-8	1.5	710	4.30	IE1	71.9	74.4	74	0.68	20.2	5.5	1.8	2.1	61	25.5
MS 132S-8	2.2	720	5.96	IE1	75	76.2	75	0.71	29.2	5.5	2.0	2.0	64	34.2
MS 132M-8	3.0	720	7.70	IE1	77.6	78.3	77	0.73	39.8	6.0	2.0	2.0	64	40.0
MS 160M 1-8	4.0	730	9.89	IE1	79.5	80.7	80	0.73	52.3	6.0	1.9	2.1	68	59.0
mS 160M 2-8	5.5	720	12.9	IE1	83.1	84.1	83.5	0.74	72.9	6.0	2.0	2.2	68	69.0
MS 160L-8	7.5	720	17.0	IE1	85.1	85.8	85	0.75	99.5	6.0	1.9	2.2	68	87.0
MS 160L-8	11	715	25.1	IE1	85.6	87.2	87.4	0.73	147	6.0	1.9	2.2	78	125
MS200L-8	15	725	32.4	IE1	86.8	88	88	0.76	198	6.0	1.9	2.2	80	151

Montážne a celkové rozmery



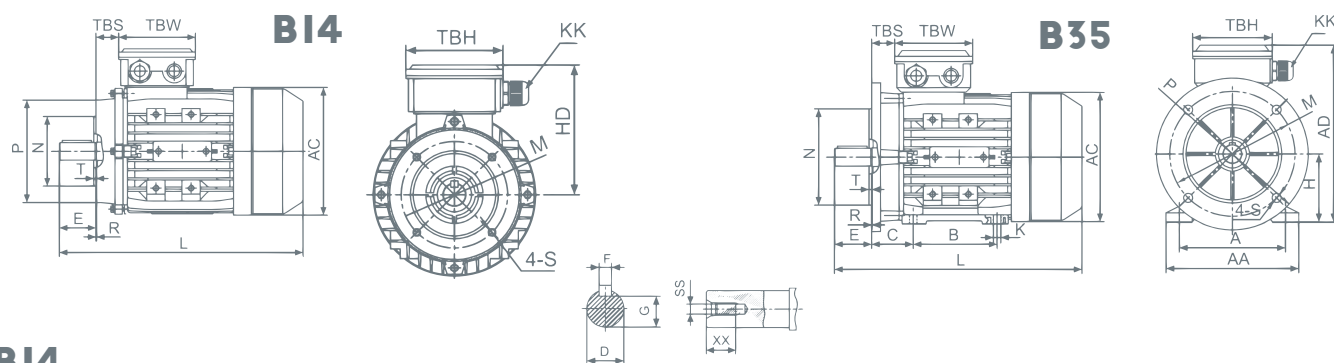
veľkosť	H	A	B	C	D	E	F	G	K	AA	AD	AC	L	KK	SS	XX	TBS	TBW	TBH	
56	56	90	71	36	9	20	3	7.2	5.8	110	156	120	195	M16	M3	8	14	88	88	
63	63	100	80	40	11	23	4	8.5	7	120	173	130	215	M20	M4	10	14	94	94	
71	71	112	90	45	14	30	5	11	7	132	188	145	240 254	M20	M15	12	20	94	94	
80	80	125	100	50	19	40	6	15.5	10	260	217	165	290	M20	M6	16	27	105	105	
90	S L1 L2	90	140	100 125	56	24	50	8	20	10	175	235	185	335 365	M20	M8	20	30	105	105
100	L	100	160	140	63	28	60	8	24	12	196	252	205	368 386	M20	M10	22	26	105	105
112		112	190	140	70	28	60	8	24	12	220	292	230	395	M25	M10	22	32	112	119
132	S M L	132	216	140 178	89	38	80	10	33	12	252	325	270	436 474 500	M25	M12	22	38	112	119
160	M L	160	254	210 254	108	42	110	12	37	15	290	390	320	640	M32	M16	35	64	143	146

B5

veľkosť	B5					B5R (zmenšený)							D	E	F	G	AC	HD	L	KK	SS	XX	TBS	
	M	N	P	T	S	R	M	N	P	T	S	R												
56	98	80	120	3.0	7	0	--	--	--	--	--	9	20	3	7.2	120	100	195	M16	M3	8	14		
63	115	95	140	3.0	10	0	--	--	--	--	--	11	23	4	8.5	130	110	215	M20	M4	10	14		
71	130	110	160	3.5	10	0	115	95	140	3.0	10	0	14	30	5	11	145	117	240 254	M20	M5	12	20	
80	165	130	200	3.5	12	0	130	110	160	3.5	10	0	19	40	6	15.5	165	137	290	M20	M6	16	27	
90	S M L	165	130	200	3.5	12	0	130	110	160	3.5	12	0	24	50	8	20	185	145	310 335 365	M20	M8	20	30
100	L	215	180	250	4.0	15	0	165	130	200	3.5	12	0	28	60	8	24	205	152	368 386	M20	M10	22	26
112		215	180	250	4.0	15	0	165	130	200	3.5	12	0	28	60	8	24	230	180	395	M20	M10	22	32
132	S M L	265	230	300	4.0	15	0	215	180	250	4	15	0	38	80	10	33	270	193	436 474 500	M25	M12	28	38
160	M L	300	250	350	5.0	19	0	--	--	--	--	--	42	110	12	37	320	230	640	M32	M16	35	64	

* platí pre motory s progresívnym výkonom

Veľkosť	B14							B14B							D	E	F	G	AC	HD	L	KK	SS	XX	TBS
	M	N	P	T	S	R	M	N	P	T	S	R													
56	65	50	80	2.5	M5	0	--	--	--	--	--	9	20	3	7.2	120	100	195	M16	M3	8	14			
63	75	60	90	2.5	M5	0	100	80	120	3.0	M6	0	11	23	4	8.5	130	110	215	M20	M4	10	14		
71	85	70	105	2.5	M6	0	115	95	140	3.0	M8	0	14	30	5	11	145	117	240 254	M20	M5	12	20		
80	100	80	120	3.0	M6	0	130	110	160	3.5	M8	0	19	40	6	15.5	165	137	290	M20	M6	16	27		
S																							310		
90	L1 L2	115	95	140	3.0	M8	0	130	110	160	3.5	M8	0	24	50	8	20	185	145	335	M20	M8	20	30	
100	L	130	110	160	3.5	M8	0	165	130	200	3.5	M10	0	28	60	8	24	205	152	368 386	M20	M10	22	26	
112		130	110	160	3.5	M8	0	165	130	200	3.5	M10	0	28	60	8	24	230	180	395	M25	M10	22	32	
132	S	165	130	200	3.5	M10	0	215	180	250	4	M12	0	38	80	10	33	270	193	436	M25	M12	28	38	



B14

Veľkosť	B35							B35R (zmenšený)							A	B	C	D	E	F
	H	M	N	P	T	S	R	M	N	P	T	S	R							
56	56	98	80	120	3.0	7	0	--	--	--	--	--	--	90	71	36	9	20	3	
63	63	115	95	140	3.0	10	0	--	--	--	--	--	--	100	80	40	11	23	4	
71	71	130	110	160	3.5	10	0	115	95	140	3.0	10	0	112	90	45	14	30	5	
80	80	165	130	200	3.5	12	0	130	110	160	3.5	10	0	125	100	50	19	40	6	
S															100					
90	L1 L2	90	165	130	200	3.5	12	0	130	110	160	3.5	12	0	145	125	56	24	50	8
100	L	100	215	180	250	4.0	15	0	165	130	200	3.5	12	0	160	140	63	28	60	8
112		112	215	180	250	4.0	15	0	165	130	200	3.5	12	0	190	140	70	28	60	8
S															140					
132	M L	132	265	230	300	4.0	15	0	215	180	250	4	15	0	216	178	89	38	80	10
160	M	160	300	250	350	5.0	19	0	--	--	--	--	--	254	210	108	42	110	12	

* platí pre motory s progresívnym výkonom

B35

Veľkosť	Ložisko				Tesnenie			
	Strana pohonu (DE)		Strana proti pohonu (NDE)		Strana pohonu (DE)		Strana proti pohonu (NDE)	
56	6201		6201		12x22x5		12x22x5	
63	6201		6201		12x24x7		12x24x7	
71	6202		6202		15x25x7		15x25x7	
80	6204		6204		20x34x7		20x34x7	
90S	6205		6205 (6204)		25x37x7		25x37x7	
90L	6205		6205 (6204)		25x37x7		25x37x7	
100L	6206		6206		30x42x7		30x42x7	
112M	6306		6206		30x42x7		30x42x7	
132S	6308		6208		40x58x8		40x58x8	
132M	6308		6208		40x58x8		40x58x8	
160M	6309		6309		45x65x8		45x65x8	
160L	6309		6309		45x65x8		45x65x8	

*rozmery uvedené v zátvorkách platia pre jednofázové motory

Trojfázové motory na všeobecné použitie so zliatinovým telom - IP55

Y3 2P=2. 50HZ NS=3000 OBR/MIN

TYP	Výkon kW	Otáčky I/MIN	Prúd 400V A	Trieda účinnosti -	Účinnosť (%) pri zatažení			Točivý moment Nm	Hlučnosť			Hmotnosť kg		
					50%	75%	100%		Ir	Mr	Mk		dB	
YX3 160M 1-2	11	2910	19.7	IE2	90.9	91.1	90.5	0.89	36.1	7.3	2.2	2.3	81	120
YX3 160M 2-2	15	2930	26.6	IE2	90.8	92.2	91.3	0.89	48.9	7.5	2.2	2.3	81	128
YX3 160L -2	18.5	2930	32.7	IE2	91.3	92.6	91.8	0.89	60.3	7.6	2.4	2.7	81	150
YX3 180M -2	22	2930	38.7	IE2	92.1	92.1	92.2	0.89	71.7	7.7	2.2	2.3	83	190
YX3 200L 1-2	30	2930	52.4	IE2	92.6	93.0	92.9	0.89	97.8	7.0	2.4	2.6	84	252
YX3 200L 2-2	37	2950	64.3	IE2	93.1	93.5	93.3	0.89	119.8	7.0	2.2	2.3	84	275
YX3 225M -2	45	2970	77.9	IE2	93.6	93.8	93.7	0.89	144.7	7.1	2.2	2.3	86	315
YX3 250M -2	55	2970	94.9	IE2	93.8	94.1	94.0	0.89	176.9	7.1	2.2	2.3	89	396
YX3 280S -2	75	2970	128.6	IE2	93.7	94.2	94.6	0.89	241.2	6.5	2.0	2.3	91	571
YX3 280M -2	90	2970	153.6	IE2	94.2	94.5	95.0	0.89	289.4	6.8	2.1	2.4	91	595
YX3 315S -2	110	2980	184.9	IE2	91.0	95.3	95.4	0.90	352.5	7.0	2.0	2.4	92	965
YX3 315M -2	132	2980	221.9	IE2	91.7	95.6	95.4	0.90	423.0	7.0	2.2	2.6	92	1067
YX3 315L 1-2	160	2980	266.0	IE2	92.2	94.6	95.4	0.91	512.8	6.8	2.1	2.4	92	1151
YX3 315L 2-2	200	2980	332.5	IE2	91.7	94.6	95.4	0.91	640.9	7.2	2.3	2.7	92	1208
YX3 355M -2	250	2980	415.2	IE2	93.2	95.1	95.8	0.91	801.2	7.1	2.0	2.2	100	1638
YX3 355L -2	315	2980	521.5	IE2	94.1	95.8	95.8	0.91	1009.5	7.1	2.0	2.2	100	1834

Y3 2P=4. 50HZ NS=1500 OBR/MIN

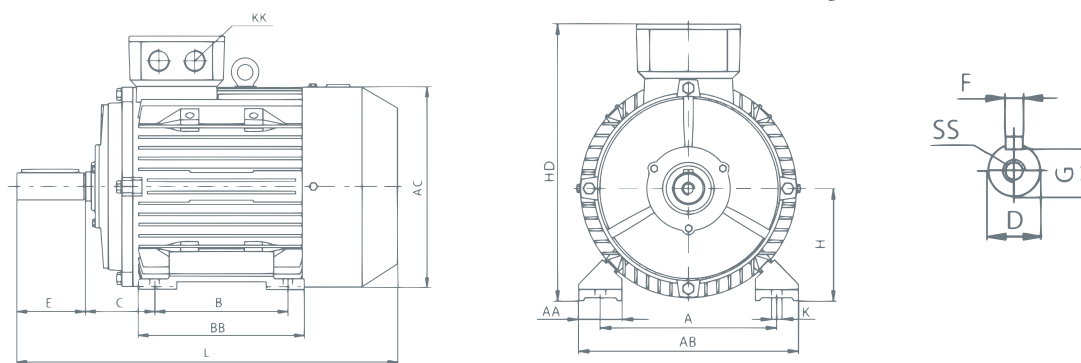
YX3 160M -4	11	1460	20.5	IE2	90.2	90.5	91.0	0.85	72.0	7.5	2.3	2.6	73	135
YX3 160L -4	15	1460	27.4	IE2	90.6	90.9	91.8	0.86	98.1	7.5	2.2	2.4	73	156
YX3 180M -4	18.5	1470	33.7	IE2	92.0	92.3	92.2	0.86	120.2	7.7	2.4	2.7	76	203
YX3 180L -4	22	1475	39.9	IE2	92.5	92.6	92.6	0.86	142.2	7.8	2.2	2.5	76	218
YX3 200L -4	30	1475	54.0	IE2	92.4	92.9	93.2	0.86	194.2	7.2	2.2	2.5	76	275
YX3 225S -4	37	1480	66.3	IE2	93.1	92.9	93.6	0.86	238.8	7.3	2.2	2.6	78	328
YX3 225M -4	45	1480	80.4	IE2	93.5	93.3	93.9	0.86	290.4	7.4	2.2	2.4	78	355
YX3 250M -4	55	1480	98.0	IE2	93.7	93.7	94.2	0.86	354.9	7.4	2.2	2.7	79	473
YX3 280S -4	75	1480	129.9	IE2	94.0	94.0	94.7	0.88	484.0	6.7	2.3	2.5	80	596
YX3 280M -4	90	1480	155.4	IE2	94.3	94.3	95.0	0.88	580.7	6.9	2.3	2.5	80	713
YX3 315S -4	110	1480	189.1	IE2	91.5	95.0	95.4	0.88	709.8	6.9	2.2	2.6	88	1012
YX3 315M -4	132	1480	227.0	IE2	91.5	95.4	95.4	0.88	851.8	6.9	2.3	2.7	88	1147
YX3 315L 1-4	160	1480	272.0	IE2	92.3	95.2	95.4	0.89	1032.4	6.9	2.2	2.6	88	1224
YX3 315L 2-4	200	1485	340.0	IE2	92.4	94.7	95.4	0.89	1286.2	6.9	2.3	2.4	88	1331
YX3 355M -4	250	1490	418.5	IE2	94.0	95.1	95.8	0.90	1602.3	6.9	2.2	2.4	95	1650
YX3 355L -4	315	1490	527.3	IE2	94.6	95.3	95.8	0.90	2019.0	6.9	2.2	2.3	95	1804

Y3 2P=6. 50HZ NS=1000 OBR/MIN

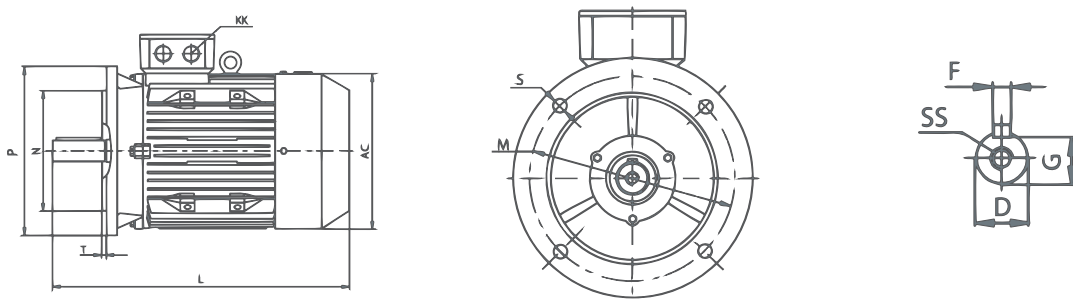
YX3 160M -6	7.5	970	15.6	IE2	88.9	89.5	89.0	0.78	73.8	6.7	2.2	2.5	73	126
YX3 160L -6	11	970	22.3	IE2	89.5	89.7	90.0	0.79	108.3	6.9	2.1	2.4	73	153
YX3 180L -6	15	970	29.4	IE2	90.8	90.9	91.0	0.81	147.7	7.2	2.0	2.2	73	207
YX3 200L 1-6	18.5	970	36.0	IE2	91.0	91.4	91.5	0.81	182.1	7.2	2.2	2.4	73	250
YX3 200L 2-6	22	970	42.1	IE2	90.9	91.7	92.0	0.82	216.6	7.3	2.2	2.5	73	259
YX3 225M -6	30	980	57.8	IE2	92.2	92.7	92.5	0.81	292.3	7.1	2.1	2.5	74	382
YX3 250M -6	37	980	68.4	IE2	93.0	93.1	93.0	0.84	360.6	7.1	2.2	2.4	76	449
YX3 280S -6	45	980	80.8	IE2	93.1	93.4	93.5	0.86	428.5	7.2	2.1	2.0	78	586
YX3 280M -6	55	980	98.4	IE2	93.2	93.8	93.8	0.86	536.0	7.2	2.1	2.0	78	645
YX3 315S -6	75	990	135.2	IE2	90.7	95.1	94.2	0.85	723.5	6.7	2.0	2.3	83	1006
YX3 315M -6	90	990	163.7	IE2	91.1	93.8	94.5	0.84	868.2	6.7	2.0	2.3	83	1107
YX3 315L 1-6	110	990	196.6	IE2	91.4	95.3	95.0	0.85	1061.1	6.7	2.0	2.3	83	1197
YX3 315L 2-6	132	990	233.2	IE2	91.6	94.7	95.0	0.86	1273.3	6.7	2.0	2.3	83	1268
YX3 355M 1-6	160	990	279.4	IE2	93.8	94.5	95.0	0.87	1543.4	6.7	2.0	2.2	85	1554
YX3 355M 2-6	200	990	349.3	IE2	94.4	95.3	95.0	0.87	1929.3	6.7	2.0	2.2	85	1768
YX3 355L -6	250	990	436.6	IE2	95.0	95.4	95.0	0.87	2411.6	6.7	2.0	2.2	85	1902

TYP	Výkon kW	otáčky I / MIN	Prúd 400V A	Trieda účinnosti -	Účinnosť (%) pri zatažení			Točivý moment Nm	Hlučnosť			Hmotnosť kg		
					50%	75%	100%		Ir	Mr	Mk		dB	
Y3 160M 1-8	4	720	9.7	IE1	81.1	82.3	81.6	0.73	53.1	4.4	2.2	2.5	68	90
Y3 160M 2-8	5.5	720	12.9	IE1	82.8	84.0	83.3	0.74	73.0	5.0	2.2	2.4	68	102
Y3 160L -8	7.5	720	16.8	IE1	85.4	86.6	85.9	0.75	99.5	5.7	2.1	2.3	6á	122
Y3 180L -8	11	730	24.1	IE1	87.3	88.5	87.8	0.75	144.0	5.6	2.3	2.5	70	165
Y3 200L -8	15	730	32.3	IE1	87.8	89.0	88.3	0.76	196.3	5.5	2.1	2.4	73	214
Y3 225S -8	18.5	730	39.0	IE1	89.7	90.9	90.2	0.76	242.1	5.6	2.2	2.6	73	262
Y3 225M -8	22	740	44.8	IE1	90.3	91.5	90.8	0.76	284.0	5.4	2.1	2.4	73	285
Y3 250M -8	30	740	60.1	IE1	90.7	91.9	91.2	0.79	387.3	5.3	2.2	2.5	75	392
Y3 280S -8	37	740	73.6	IE1	91.3	92.5	91.8	0.79	477.7	5.6	2.3	2.7	76	502
Y3 280M -8	45	740	89.4	IE1	91.5	92.7	92.0	0.79	581.0	5.2	2.1	2.8	76	576
Y3 315S -8	55	740	105.3	IE1	92.6	93.8	93.1	0.81	710.1	5.7	1.9	2.5	82	766
Y3 315M -8	75	740	142.6	IE1	93.2	94.4	93.7	0.81	968.3	5.9	2.1	2.8	82	850
Y3 315L 1-8	90	740	168.5	IE1	93.5	94.7	94.0	0.82	1162	6.2	2.3	2.9	82	1031
Y3 315L 2-8	110	740	205.6	IE1	93.7	94.9	94.2	0.82	1420	6.0	2.2	2.8	82	1148
Y3 355M 1-4	132	740	246.4	IE1	93.8	95.0	94.3	0.82	1704	6.4	1.9	2.7	90	1606
Y3 355L 2-4	160	740	298.0	IE1	94.0	95.2	94.5	0.82	2066	6.3	1.7	2.6	90	1658
Y3 355L -8	200	740	366.9	IE1	94.3	95.4	94.8	0.83	2582	6.5	1.8	2.9	90	1980

Montážne a celkové rozmery



Typ motora	A	AA	AB	AC	B	BB	C	D	SS	E	F	G	H	HD	K	KK	L
160M	254	65	320	330	210	305	108	42	M16	110	12	37	160	425	14.5	2 x M36	655
160L	254	65	320	330	254	325	108	42	M16	110	12	37	160	425	14.5	2 x M36	685
180M	279	74	350	380	241	330	121	48	M16	110	14	42.5	180	460	14.5	2 x M36	728
180L	279	74	350	380	279	370	121	48	M16	110	14	42.5	180	460	14.5	2 x M36	768
200L	318	85	395	420	305	370	133	55	M20	110	16	49	200	475	18.5	2 x M48	760
225S 2p=4,6,8	356	80	436	465	286	355	149	60	M20	140	18	53	225	515	18.5	2 x M48	825
225M 2p=2	356	80	436	465	311	380	149	55	M20	110	16	49	225	515	18.5	2 x M48	820
225M 2p=4,6,8	356	80	436	465	311	380	149	60	M20	140	18	53	225	515	18.5	2 x M48	850
250M 2p=2	406	88	495	520	349	440	168	60	M20	140	18	53	250	480	24	2 x M64	925
250M 2p=4,8,6	406	88	495	520	349	440	168	65	M20	140	18	58	250	480	24	2 x M64	925
280S 2p=2	457	109	550	570	368	495	190	65	M20	140	18	58	280	640	24	2 x M64	960
280S 2p=4,6,8	457	109	550	570	368	495	190	75	M20	140	20	67.5	280	640	24	2 x M64	975
280M 2p=2	457	109	550	570	419	535	190	65	M20	140	18	58	280	640	24	2 x M64	1000
280M 2p=4,6,8	457	109	550	570	419	535	190	75	M20	140	20	67.5	280	640	24	2 x M64	1015
315S 2p=2	508	120	635	650	406	565	216	65	M20	140	18	58	315	750	28	2 x M64	1060
315M 2p=2	508	120	635	650	457	675	216	65	M20	140	18	58	315	750	28	2 x M64	1270
315L 2p=2	508	120	635	650	508	675	216	65	M20	140	18	58	315	750	28	2 x M64	1270
315S 2p=4,6,8	508	120	635	650	406	565	216	80	M20	170	22	71	315	750	28	2 x M64	1190
315M 2p=4,6,8	508	120	635	650	457	675	216	80	M20	170	22	71	315	750	28	2 x M64	1300
315L 2p=4,6,8	508	120	635	650	508	675	216	80	M20	170	22	71	315	750	28	2 x M64	1300
355M 2p=2	610	125	735	735	560	775	254	75	M20	140	20	67.5	355	100	28	2 x M72	1500
355L 2p=2	610	125	735	735	630	775	254	75	M20	140	20	67.5	355	100	28	2 x M72	1500
355M 2p=4,6,8	610	125	735	735	560	775	254	95	M20	140	20	67.5	355	100	28	2 x M72	1530
355L 2p=4,6,8	610	125	735	735	630	875	254	75	M20	140	20	67.5	355	100	28	2 x M72	1630



Typ motora	M	N	P	S	T	D	F	G	SS	AC	KK	L
160M 160L	300	250	350	18.5	5	42	12	37	M16	330	2 x M36	655 685
180M 180L	300	250	350	18.5	5	48	14	42.5	M16	380	2 x M36	728 768
200L	350	300	400	18.5	5	55	16	49	M20	420	2 x M48	760
225S 2p=4,6,8	400	350	450	18.5	5	60	18	53	M20	465	2 x M48	825
225M 2p=2	400	350	450	18.5	5	55	16	49	M20	465	2 x M48	820
225M 2p=4,6,8	400	350	450	18.5	5	60	18	53	M20	465	2 x M48	850
250M 2p=2	500	450	550	18.5	5	60	18	53	M20	520	2 x M64	925
250M 2p=4,8,6	500	450	550	18.5	5	65	18	58	M20	520	2 x M64	925
280S 2p=2	500	450	550	18.5	5	65	18	58	M20	570	2 x M64	960
280S 2p=4,6,8	500	450	550	18.5	5	75	20	67.5	M20	570	2 x M64	975
280M 2p=2	500	450	550	18.5	5	65	18	58	M20	570	2 x M64	1000
280M 2p=4,6,8	500	450	550	18.5	5	75	20	67.5	M20	570	2 x M64	1015
315S 2p=2	600	550	660	24	6	65	18	58	M20	650	2 x M64	1160
315M 2p=2	600	550	660	24	6	65	18	58	M20	650	2 x M64	1270
315L 2p=2	600	550	660	24	6	65	18	58	M20	650	2 x M64	1270
315S 2p=4,6,8	600	550	660	24	6	80	22	71	M20	650	2 x M64	1190
315M 2p=4,6,8	600	550	660	24	6	80	22	71	M20	650	2 x M64	1300
315L 2p=4,6,8	600	550	660	24	6	80	22	71	M20	650	2 x M64	1300
355M 2p=2	740	680	800	24	6	75	20	67.5	M20	735	2 x M72	1500
355L 2p=2	740	680	800	24	6	75	20	67.5	M20	735	2 x M72	1500
355M 2p=4,6,8	740	680	800	24	6	95	25	86	M24	735	2 x M72	1530
355L 2p=4,6,8	740	680	800	24	6	95	25	86	M24	735	2 x M72	1630

Veľkosť	Ložisko				Tesniace krúžky
	Pracovná pozícia: B3, B5, B3/B5		Pracovná pozícia: V1		
	Strana pohonu	Strana protipohonu	Strana pohonu	Strana protipohonu	
Y(X)3 160	6309	6309	6309	6309	RB45x62x4.5
Y(X)3 180	6311	6311	6311	6311	RB55x75x5.5
Y(X)3 200	6312	6312	6312	6312	RB60x80x5.5
Y(X)3 225	6313	6313	6313	6313	RB65x85x5.5
Y(X)3 250	6314	6314	7314	7314	RB70x90x5.5
Y(X)3 280 2p=2	6314	6314	7314	7314	RB70x90x5.5
Y(X)3 280 2p=4,6,8	6317	6317	7317	7317	RB85x105x5.5
Y(X)3 315 2p=2	6316	6316	7316	7316	RB80x100x5.5
Y(X)3 315 2p=4,6,8	N319	6319	N319	7319	RB95x115x5.5
Y(X)3 355 2p=2	6319	6319	7319	7319	RB95x115x5.5
Y(X)3 355 2p=4,6,8	N322	6322	N322	7322	RB110x130x5.5

Jednofázové indukčné motory s rozbehovým a pracovným kondenzátorom v hliníkovom tele - IP55

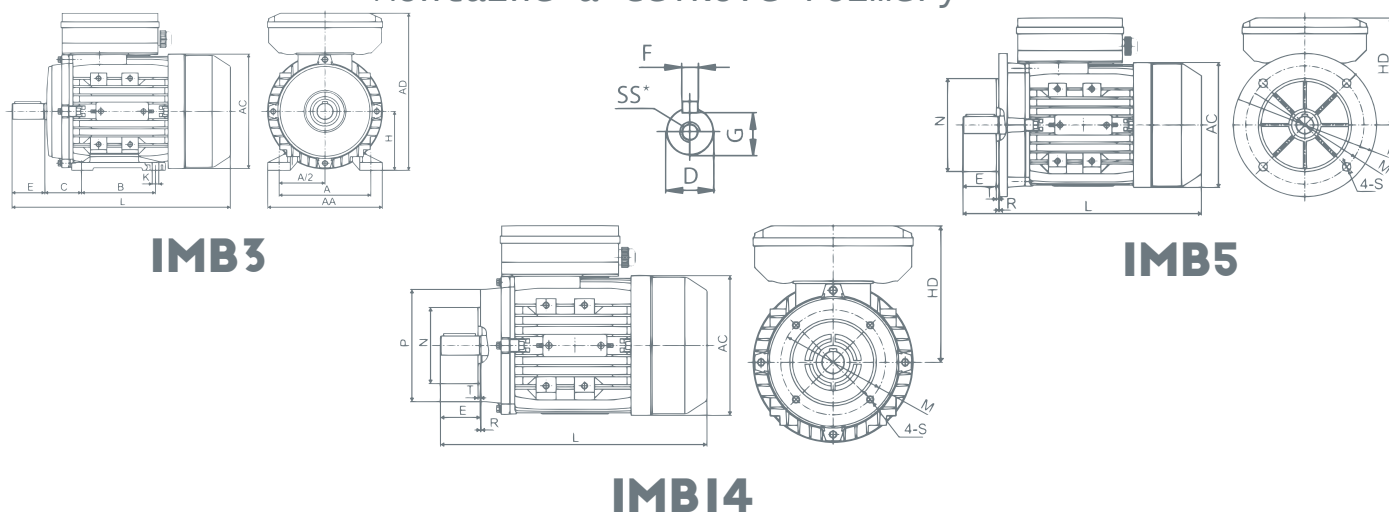
ML U=230C 2P=2. 50HZ NS=3000 OBR/MIN

Typ	Výkon		Otáčky 1/min	Prúd A	Účinnosť cos	Rozbehový prúd		Mr	Mm	Parametre kondenzátora práce	Parametre kondenzátora rozbehu	Hlučnosť LWA	Váha kg
	kw	Hp				-	A						
ML 63 1-2	0.18	0.25	2750	1.31	65	0.92	8	1.7	2.5	8 µF / 450 V	40 µF / 250 V	70	4.2
ML 63 2-2	0.25	0.37	2760	1.76	67	0.92	10	1.7	2.5	10 µF / 450 V	50 µF / 250 V	73	4.7
ML 71 1-2	0.37	0.50	2780	2.42	70	0.95	15	1.7	2.5	12 µF / 450 V	75 µF / 250 V	75	5.3
ML 71 2-2	0.55	0.75	2790	3.45	73	0.95	20	1.7	2.5	16 µF / 450 V	100 µF / 250 V	76	7.4
ML 80 1-2	0.75	1.0	2800	4.54	74	0.97	30	1.7	2.5	20 µF / 450 V	100 µF / 250 V	76	9.5
ML 80 2-2	1.1	1.5	2810	6.45	76	0.97	40	1.7	2.5	25 µF / 450 V	150 µF / 250 V	79	11.2
ML 90S-2	1.5	2.0	2810	8.62	78	0.97	55	1.8	2.5	40 µF / 450 V	150 µF / 250 V	84	14
ML 90L-2	2.2	3.0	2810	12.5	79	0.97	75	1.8	2.2	50 µF / 450 V	250 µF / 250 V	84	17
ML 100L-2	3.0	4.0	2830	16.6	80	0.98	95	2.0	2.2	60 µF / 450 V	400 µF / 300 V	88	25
ML112M-2	3.7	5.0	2850	20.5	80	0.98	120	2.0	2.0	60 µF / 450 V	500 µF / 300 V	90	30.5

ML U=230V 2P=4. 50HZ NS=1500 OBR/MIN

ML 63 1-4	0.12	0.16	1350	1.04	55	0.91	6	1.6	2.5	10 µF / 450 V	40 µF / 250 V	64	4
ML 63 2-4	0.18	0.25	1360	1.54	56	0.91	8.5	1.6	2.5	12 µF / 450 V	40 µF / 250 V	64	4.8
ML 71 1-4	0.25	0.37	1380	1.94	61	0.92	10	1.6	2.5	14 µF / 450 V	50 µF / 250 V	66	5.9
ML 71 2-4	0.37	0.50	1380	2.8	62.5	0.92	15	1.5	2.5	16 µF / 450 V	75 µF / 250 V	68	6.9
ML 80 1-4	0.55	0.75	1400	3.8	67	0.94	20	1.7	2.5	20 µF / 450 V	100 µF / 250 V	71	9.6
ML 80 2-4	0.75	1.0	1410	4.75	73	0.94	30	1.7	2.5	25 µF / 450 V	150 µF / 250 V	71	10.8
ML 90S-4	1.1	1.5	1410	6.76	74.5	0.95	40	1.8	2.2	30 µF / 450 V	150 µF / 250 V	74	13.5
ML 90L-4	1.5	2.0	1420	9.03	76	0.95	55	1.8	2.2	40 µF / 450 V	200 µF / 250 V	79	16.5
ML 100L1-4	2.2	3.0	1430	12.6	78	0.97	75	1.8	2.2	50 µF / 450 V	300 µF / 250 V	79	24
ML100L2-4	3	4.0	1440	17.0	79	0.97	95	1.8	2.2	60 µF / 450 V	400 µF / 250 V	83	30
ML112M-4	3.7	5.0	1440	20.7	80	0.97	120	2.0	2.0	60 µF / 450 V	500 µF / 250 V	86	36

Montážne a celkové rozmery



TYP	Montážne rozmery															celkové rozmery										
	B3					B5					B14					AA	AC	AD	HD	L						
	A	B	C	D	E	F	G	H	K	M	N	P	R	S	T	M	N	P	R	S	T	AA	AC	AD	HD	L
63	100	80	40	11	23	4	8.5	63	7	115	95	140	0	10	3.0	75	60	90	0	M5	2.5	120	130	179	116	212
71	112	90	45	14	30	5	11	71	7	130	110	160	0	10	3.5	85	70	105	0	M6	2.5	132	145	194	123	255
80	125	100	50	19	40	6	15.5	80	10	165	130	200	0	12	3.5	100	80	120	0	M6	3.0	157	165	223	143	290
90S	140	100	56	24	50	8	20	90	10	165	130	200	0	12	3.5	115	95	140	0	M8	3.0	172	185	240	150	335
90L	140	125	56	24	50	8	20	90	10	165	130	200	0	12	3.5	115	95	140	0	M80	3.0	172	185	240	150	365
100L	160	140	63	28	60	8	24	100	12	215	180	250	0	15	4.0	130	110	160	0	M8	3.5	196	205	260	160	445
112M	190	140	70	28	60	8	24	112	12	215	180	250	0	15	4.0	130	110	160	0	M8	3.5	222	230	295	183	453

Jednofázové indukčné motory s pracovným kondenzátorom v hliníkovom tele - IP55

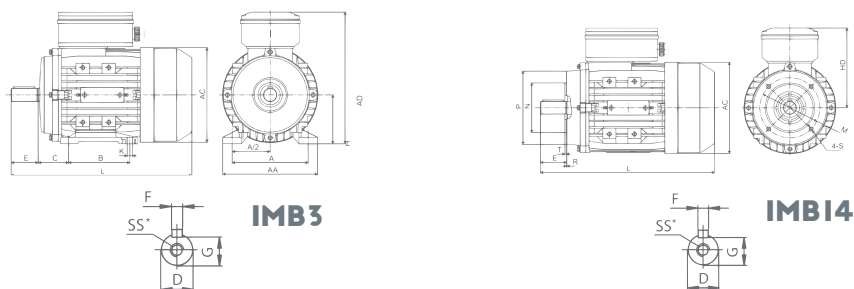
MY U=230V 2P=2. 50HZ NS=3000 OBR/MIN

Typ	výkon		otáčky 1/min	Prúd A	Účinnosť cos	Rozbehový prúd A	Mr	Mm	Parametre kondenzátora práce	Hlučnosť LwA dB	Váha kg	
	kW	Hp										
MY 56 1-2	0.09	0.12	2760	0.79	54	0.92	3	0.65	1.6	4 µF / 450 V	67	2.9
MY 56 2-2	0.12	0.16	2770	0.98	58	0.92	4	0.65	1.6	6 µF / 450 V	67	3.2
MY 56 3-2	0.18	0.25	2780	1.42	60	0.92	5	0.65	1.6	10 µF / 450 V	69	3.5
MY 63 1-2	0.18	0.25	2780	1.33	62	0.95	5	0.60	1.7	10 µF / 450 V	70	4
MY 63 2-2	0.25	0.37	2780	1.76	65	0.95	7	0.60	1.7	12 µF / 450 V	70	4.5
MYT 71 1-2	0.37	0.50	2700	2.61	65	0.95	10.44	0.60	1.7	16 µF / 450 V	75	5.1
MYT 71 2-2	0.55	0.75	2700	3.66	68	0.96	15.60	0.70	1.7	20 µF / 450 V	75	7.2
MYT 80 1-2	0.75	1.0	2760	4.73	71	0.95	20	0.70	1.8	25 µF / 450 V	75	9.8
MYT 80 2-2	1.1	1.5	2720	6.73	72.5	0.98	26	0.65	1.7	35 µF / 450 V	78	11.3
MYT 90S-2	1.5	2.0	2800	8.87	75	0.98	38	0.6	1.8	45 µF / 450 V	80	15
MYT 90L-2	2.2	3.0	2800	12.8	76	0.98	58	0.6	1.7	60 µF / 450 V	80	17.6
MYT 100L-2	3	3.0	2800	17.4	76.5	0.98	81.5	0.5	1.8	80 µF / 450 V	83	25.5

MY U=230V 2P=4. 50HZ NS=1500 OBR/MIN

MY 56 1-4	0.06	0.08	1360	0.59	48	0.92	2.5	0.75	1.6	4 µF / 450 V	63	3.5
MY 56 2-4	0.09	0.12	1370	0.83	51	0.92	3	0.75	1.6	6 µF / 450 V	63	3.8
MY 63 1-4	0.12	0.16	1380	1.03	55	0.92	3.5	0.65	1.6	10 µF / 450 V	65	4
MY 63 2-4	0.18	0.25	1390	1.49	57	0.92	5.5	0.65	1.5	12 µF / 450 V	65	4.6
MYT 71 1-4	0.25	0.37	1320	1.97	60	0.92	7.88	0.70	1.5	16 µF / 450 V	65	5.7
MYT 71 2-4	0.37	0.50	1320	2.91	60	0.92	11.66	0.70	1.5	20 µF / 450 V	68	6.7
MYT 80 1-4	0.55	0.75	1370	4.17	63	0.91	14	0.65	1.7	20 µF / 450 V	73	9.7
MYT 80 2-4	0.75	1.0	1370	5.1	67.3	0.95	18	0.63	1.65	30 µF / 450 V	73	11.7
MYT 90S-4	1.1	1.5	1350	7.59	68.5	0.92	27	0.55	1.7	40 µF / 450 V	75	15.5
MYT 90L-4	1.5	2.0	1370	9.64	72	0.94	35	0.55	1.7	45 µF / 450 V	78	17.5
MYT 100L 1-4	2.2	3.0	1400	14.05	74	0.92	60	0.45	1.8	70 µF / 450 V	80	26
MYT 100L 2-4	3	4.0	1400	17.83	77	0.95	76	0.45	1.7	90 µF / 450 V	80	32

Montážne a celkové rozmery



TYP	Montážne rozmery															Celkové rozmery										
	B3					B5					B14					AA	AC	AD	HD	L						
	A	B	C	D	E	F	G	H	K	M	N	P	R	S	T	M	N	P	R	S	T	AA	AC	AD	HD	L
56	90	71	36	9	20	3	7.2	56	5.8	98	80	120	0	7	3.0	65	50	80	0	M5	2.5	108	115	156	100	192
63	100	80	40	11	23	4	8.5	63	7	115	95	140	0	10	3.0	75	60	90	0	M5	2.5	120	130	179	116	212
71	112	90	45	14	30	5	11	71	7	130	110	160	0	10	3.5	85	70	105	0	M6	2.5	132	145	194	123	240
80	125	100	50	19	40	6	15.5	80	10	165	130	200	0	12	3.5	100	80	120	0	M6	3.0	157	165	223	143	290
90S	140	100	56	24	50	8	20	90	10	165	130	200	0	12	3.5	115	95	140	0	M8	3.0	172	185	240	150	310
90L	140	125	56	24	50	8	20	90	10	165	130	200	0	12	3.5	115	95	140	0	M8	3.0	172	185	240	150	335
100L	160	140	63	28	60	8	24	100	12	215	180	250	0	15	4.0	130	110	160	0	M8	3.5	196	205	260	160	357

* Rozmer SS je rovnaký ako pri trojfázových motoroch

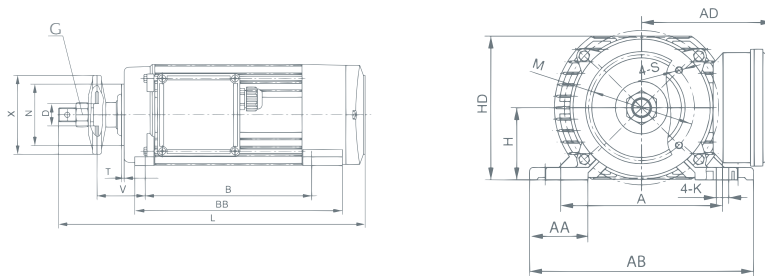
Trojfázové a jednofázové motory pre diskové a drevoobrábacie stroje

MSC/MYC

2P=2. 50HZ NS=3000 OBR/MIN

Typ	výkon kw	Typ práce	Otáčky	Fázy	Napätie V	Prúd A	Efektívnosť %	Účinnosť cos	Ir	Mr	Mm	Parametre kondenzátora práce	Váha kg
MYC 58 1-2	1.1	S6-40%	2770	1	230	7.18	68	0.98	5	0.35	1.7	25 µF / 450 V	9.4
MYC 58 2-2	1.5	S6-40%	2790	1	230	9.51	70	0.98	5	0.35	1.7	30 µF / 450 V	11.3
MYC 58 3-2	1.8	S6-40%	2790	1	230	11.1	72	0.98	5	0.32	1.7	30 µF / 450 V	12.5
MSC 58 1-2	1.5	S6-40%	2750	3	400	3.41	77.5	0.82	6	3	3	-	9.7
MSC 58 2-2	2.2	S6-40%	2750	3	400	4.76	78.5	0.85	6	3	3	-	12.3
MSC 63 1-2	2.2	S6-40%	2800	3	400	4.73	79	0.85	6	2.4	2.2	-	11.2
MSC 63 2-2	3	S6-40%	2820	3	400	6.37	80	0.85	6.5	2.8	2.4	-	14.2
MSC 74 1-2	4	S6-40%	2850	3	400	8.19	82	0.86	7	3	3	-	18.5
MSC 81 1-2	5.5	S1	2880	3	400	10.5	85	0.89	9	3	3	-	31.5
MSC 81 2-2	7.5	S1	2880	3	400	14.1	86	0.89	9	3	3	-	38.8

Montážne a celkové rozmery



Typ	výkon kw	Montážne rozmery											Celkové rozmery						
		A	B	H	K	M	N	V	D	S	X	L	AA	AB	BB	AD	HD	T	G
MYC 58 1-2	1.1	130	165	58	10	90	70	55	25.4	M6	85	325	50	180	215	108	116	3	M16
MYC 58 2-2	1.5	130	190	58	10	90	70	55	25.4	M6	85	350	50	180	240	108	116	3	M16
MYC 58 3-2	1.8	130	190	58	10	90	70	55	25.4	M6	85	350	50	180	240	108	116	3	M16
MSC 58 1-2	1.5	130	165	58	10	90	70	55	25.4	M6	85	325	50	180	215	108	116	3	M16
MSC 58 2-2	2.2	130	190	58	10	90	70	55	25.4	M6	85	350	50	180	240	108	116	3	M16
MSC 63 1-2	2.2	130	165	63	10	90	80	55	25.4	M6	100	330	50	180	215	112	126	3	M20
MSC 63 2-2	3	130	190	63	10	90	80	55	25.4	M6	100	355	50	180	240	112	125	3	M20
MSC 74 1-2	4	155	190	74	12	110	95	55	30	M6	115	370	50	180	240	130	147	3	M20
MSC 81 1-2	5.5	160	254	81	12	158	110	64	40	M8	130	462	65	225	304	138	162	3.5	M24
MSC 81 2-2	7.5	160	318	81	12	158	110	64	40	M8	130	526	65	225	368	138	116	3.5	M24

Montáž motorov

Norma PN-EN 60037 definuje štandardné pracovné polohy motorov a popisuje ich, ako je uvedené v tabuľke nižšie

CEI 2-14	Norma IEC 60034-7		Mechanická veľkosť 56-100
	KOD I	KOD II	
B3	IM B3	IM 1001	Štandard
B3/B5	IM B35	IM 2001	Štandard
B5	IM B5	IM 3001	Štandard
B14	IM B14	IM 4001	Štandard
B8	IM B8	IM 1071	Uviest v objednávke
B6	IM B6	IM 1051	Uviest v objednávke
B7	IM B7	IM 1061	Uviest v objednávke

CEI 2-14	Norma IEC 60034-7		Mechanická veľkosť 56-100
	KOD I	KOD II	
V1	IM V1	IM 3011	Štandard
V3	IM V3	IM 3031	Uviest v objednávke
V5	IM V5	IM 1011	Uviest v objednávke
V6	IM V6	IM 1031	Uviest v objednávke
V1/V5	IM V15	IM 2011	Uviest v objednávke

